

scil V-GeniX AlmaX

Stationäres Röntgensystem für
die tierärztliche Kleintierpraxis!



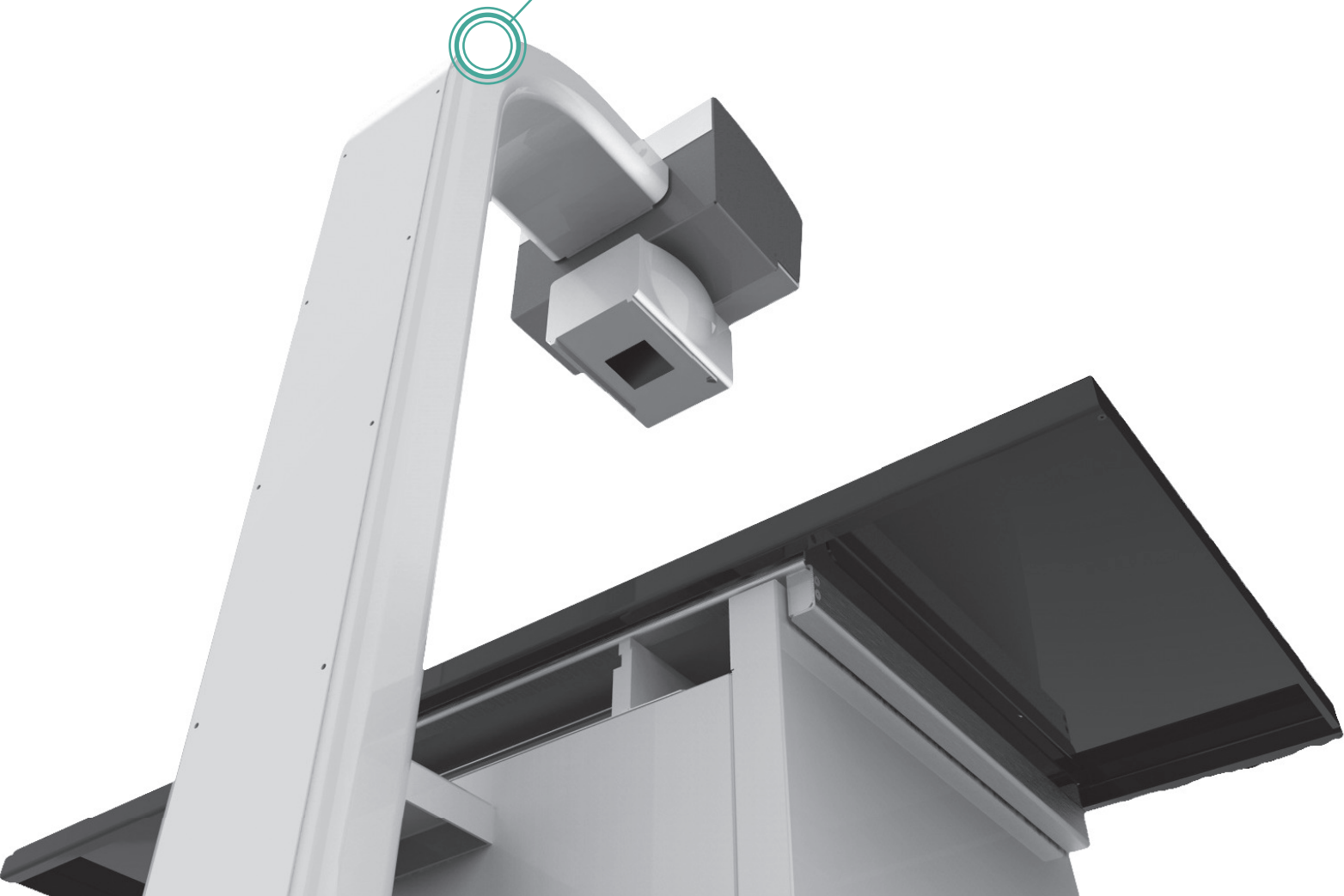
scil V-GeniX AlmaX

Hochfrequenz-Röntgenanlage für die Tiermedizin!

Das scil V-GeniX AlmaX Röntgensystem ist speziell auf die Ansprüche zum Einsatz in der Kleintiermedizin abgestimmt. Der Patientenlagerungstisch ist mit einer schwimmenden Tischplatte ausgestattet. Diese erlaubt großzügige Verfahrswege und wird bequem an der Frontleiste betätigt. Ein Verriegelungssystem ermöglicht eine optimale und schonende Patientenlagerung. Die Bedienung des Systems (Nutzung anatomischer Voreinstellungen) erfolgt über einen Touchscreen. Die Röntgenröhre verfügt über zwei Fokusgrößen: 0,6 mm und 1,3 mm. In den Tisch integriert ist ein hochwertiges Röntgenraster mit 103 Lpi und einem Rasterindex von 10:1.

KONSTRUKTION

- Tischsystem zur Patientenlagerung
- Patiententisch 4-Wege mit pedalgesteuerter mechanischer Bremse
- Abmessungen des Tisches: 1550 x 694 mm (L x B)
- Röntgenstahlblechkassette
- entfernbares Streustrahlenraster





BETRIEBSSYSTEM

- kontinuierliche Auswahl von 40 bis 125 kV
- Auswahl von 0,6 bis 80 mAs
- 2 Punkte Technik (Kv - mAs)
- 3 Punkte Technik (Kv - mA - mS)
- Brennfleckauswahl
- anatomisch programmierte Voreinstellungen
- Gewichtsauswahl
- Dickenauswahl

KOLLIMATOR

- manuelles Einstellfeld
- Feld von 0 bis 48 x 48 cm
- LED-Licht
- Lampentimer 60 Sekunden mit automatischer Startfunktion

Technische Daten

Netzteil: 11-30 kW, 40 kHz
Röntgenröhre: Rotierende Anode 2.800 U/min, 50 Hz
Anodendurchmesser: 60 mm
Brennpunkte: 0,6 (11 KW) - 1,3 (30 KW)

Generator
Frequenz: 50-60 Hz
Max Leistung: 32 KW
Frequenzwelligkeit: 40 kHz
Max. Spannung: 40 - 125 kV
Max. Spannungsversorgung: 50 - 400 mA
Belichtungszeit: 0,002 bis 2 Sekunden

ANTI-SCATTER-GRID

Verhältnis: 10:1
Filmfokusabstand: 100 cm

